

QUESTO MOTORE PUO' FUNZIONARE NELLE SEGUENTI FORME COSTRUTTIVE:  
 THIS MOTOR CAN WORK IN THE FOLLOWING MOUNTING ARRANGEMENTS:  
 CET MOTEUR PEUT FONCTIONNER DANS LES SUIVANTES FORMES DE CONSTRUCTION:

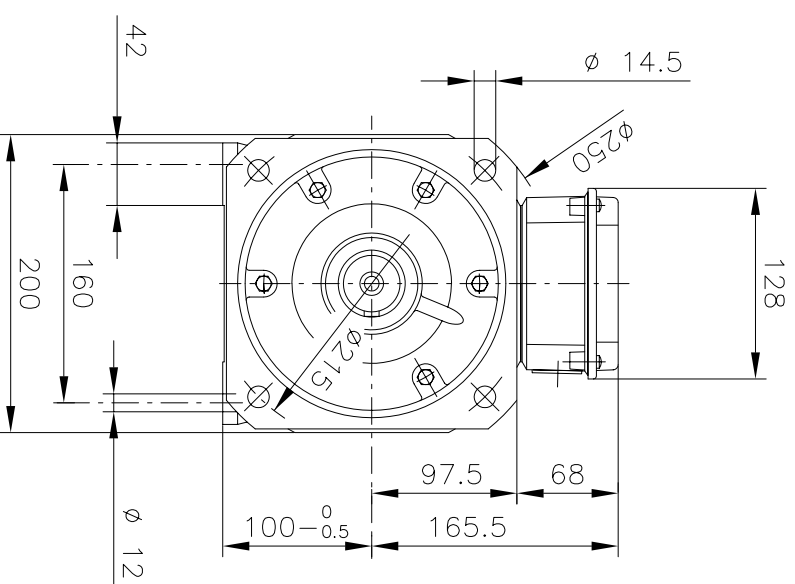
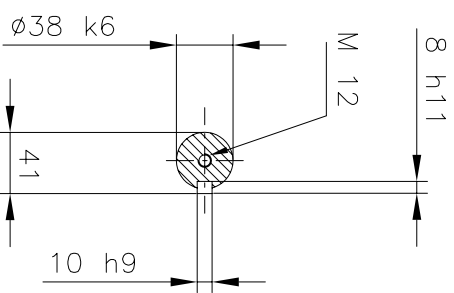
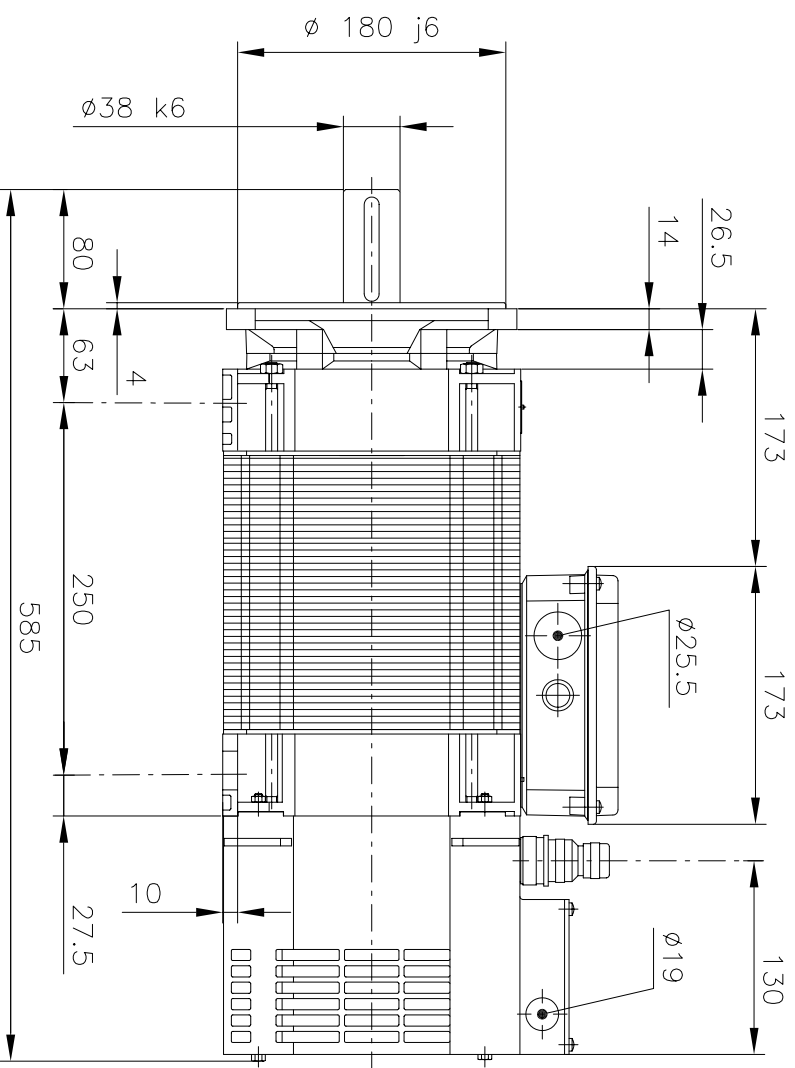
B3	-	IM 1001	V5	-	IM 1011
V6	-	IM 1031	V15	-	IM 2011
V36	-	IM 2031	B75	-	IM 2061
B65	-	IM 2051	V1	-	IM 3011

MASSA TOTALE MOTORE  
 TOTAL WEIGHT MOTOR  
 MASSE TOTALE MOTEUR

= 54 kg

MOMENTO DI INERZIA  
 MOMENT OF INERTIA  
 MOMENT D'INERTIE

= 0.0144 kgm<sup>2</sup>



Modifiche :  
 1) SCATOLE MORSETTI CON  
 PREDISP. PER PRESSACAVI  
 METRICI 13/10/04

OUTLINE A.C. MOTOR TYPE A0ca 100 L CVEA/B35  
 TERMINAL BOX ON THE TOP  
 IC 416 - IM 2001 - MOTOR AND TERMINAL BOX IP54(55)  
 BLOWER IP54

ENCOMBREMENT MOTEUR A C.A. TYPE A0ca 100 L CVEA/B35  
 BOITE A BORNES EN HAUT  
 IC 416 - IM 2001 - MOTEUR, BOITE A BORNES IP54(55)  
 VENTILATEUR IP54

INGOMBRO MOTORE A C.A. TIPO A0ca 100 L CVEA/B35  
 SCATOLA CAVI IN ALTO  
 IC 416 - IM 2001 - MOTORE E SCATOLA CAVI IP54(55)  
 VENTILATORE IP54

A TERMINE DI LEGGE CI RISERVAMO LA PROPRIETA' DI QUESTO DISEGNO CON IL DIVIETO DI  
 RIPRODURLO O DI RENDERSILO NOTO A TERZI SENZA LA NOSTRA AUTORIZZAZIONE.



N° DIS.  
 DRAW. N°

R Q8

3 RA

700

MOD. 1

1 : 1	
Firma	
Disegn.	26/
Controll.	03/
Visto	01