

QUESTO MOTORE PUO' FUNZIONARE NELLE SEGUENTI FORME COSTRUTTIVE:
 THIS MOTOR CAN WORK IN THE FOLLOWING MOUNTING ARRANGEMENTS:
 CET MOTEUR PEUT FONCTIONNER DANS LES SUIVANTES FORMES DE CONSTRUCTION:

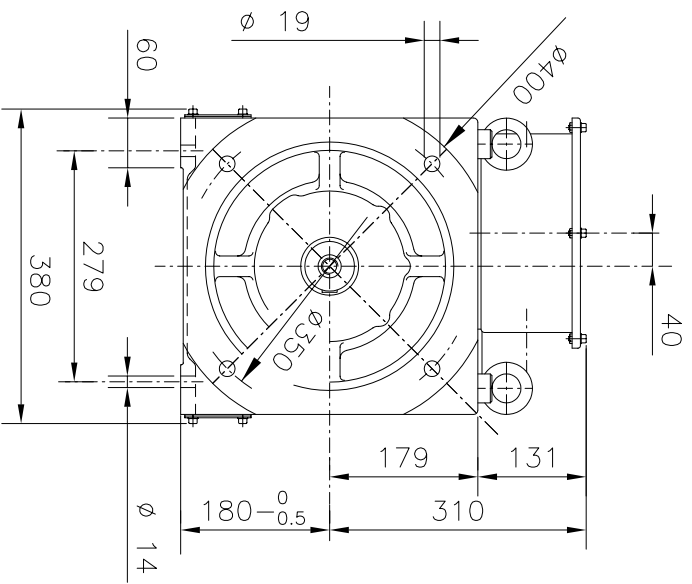
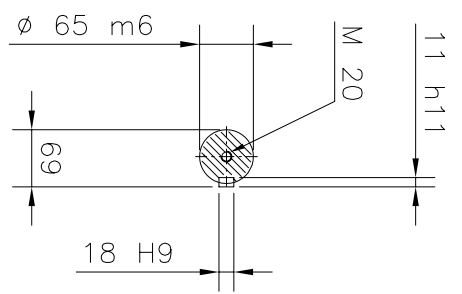
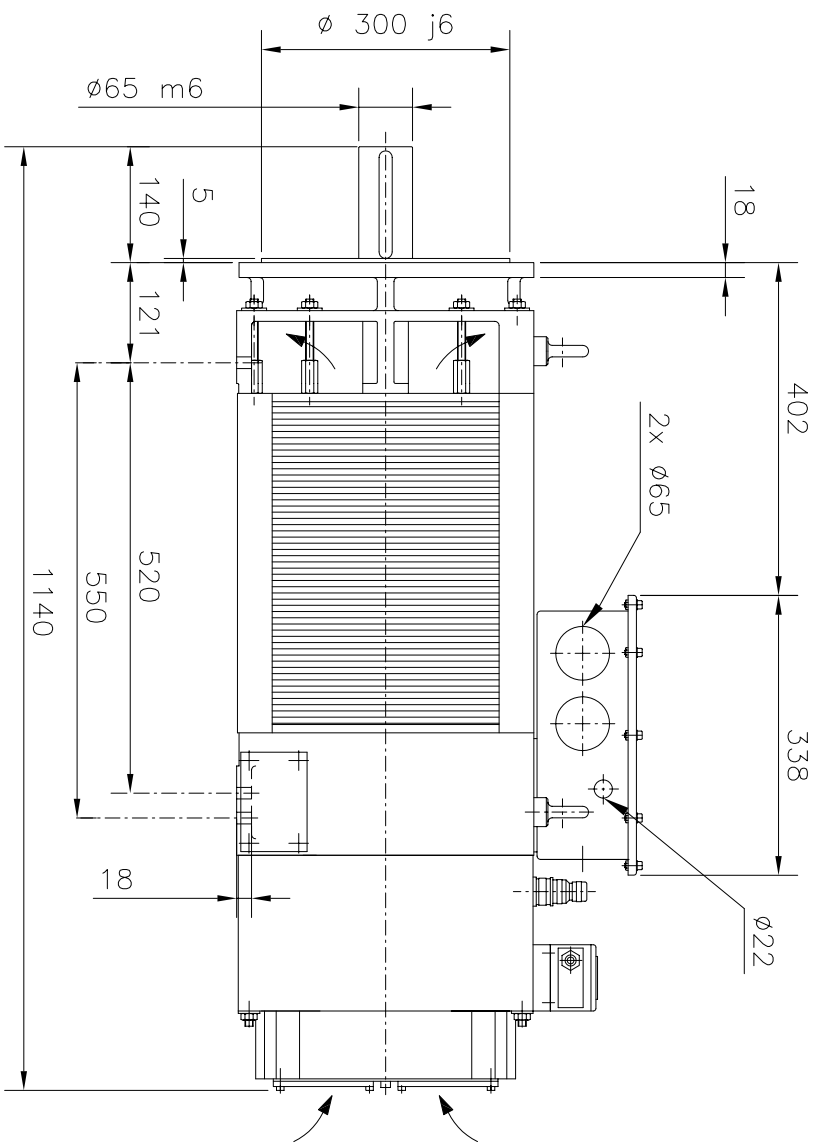
B3	-	IM 1001	V5	-	IM 1011
V6	-	IM 1031	V15	-	IM 2011
V36	-	IM 2031	B75	-	IM 2061
B65	-	IM 2051	V1	-	IM 3011

MASSA TOTALE MOTORE
 TOTAL WEIGHT MOTOR
 MASSE TOTALE MOTEUR

= 500 kg

MOMENTO DI INERZIA
 MOMENT OF INERTIA
 MOMENT D'INERTIE

= 0,690 kgm²



Modifiche :

- OUTLINE A.C. MOTOR TYPE BQCP 180 M CVEA/B35
- TERMINAL BOX ON THE TOP
- IC 416 - IM 2001 - MOTOR AND TERMINAL BOX IP54(55)
- BLOWER IP54
- ENCOMBREMENT MOTEUR A C.A. TYPE BQCP 180 M CVEA/B35
- BOITE A BORNES EN HAUT
- IC 416 - IM 2001 - MOTEUR, BOITE A BORNES IP54(55)
- VENTILATEUR IP54

INGOMBRO MOTORE A C.A. TIPO BQCP 180 M CVEA/B35

SCATOLA CAVI IN ALTO

IC 416 - IM 2001 - MOTORE E SCATOLA CAVI IP54(55)

VENTILATORE IP54

A TERMINE DI LEGGE CI RISERVAMO LA PROPRIETA' DI QUESTO DISEGNO CON IL DIVIETO DI RIPRODURLO O DI RENDERSI NOTO A TERZI SENZA LA NOSTRA AUTORIZZAZIONE.



N° DIS. DRAW. N° PLAN N°

R T11 2 VA 700 1

1 : 1

Firma

Data

Disegn. 04/

Controll. Visto 12/

MOD. 01